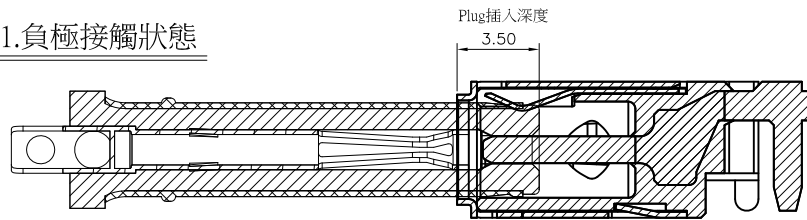
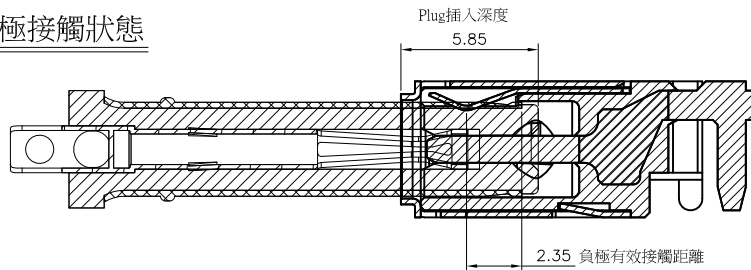




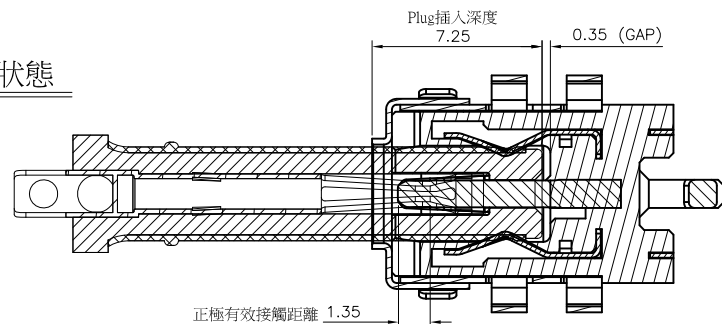
1. 負極接觸狀態



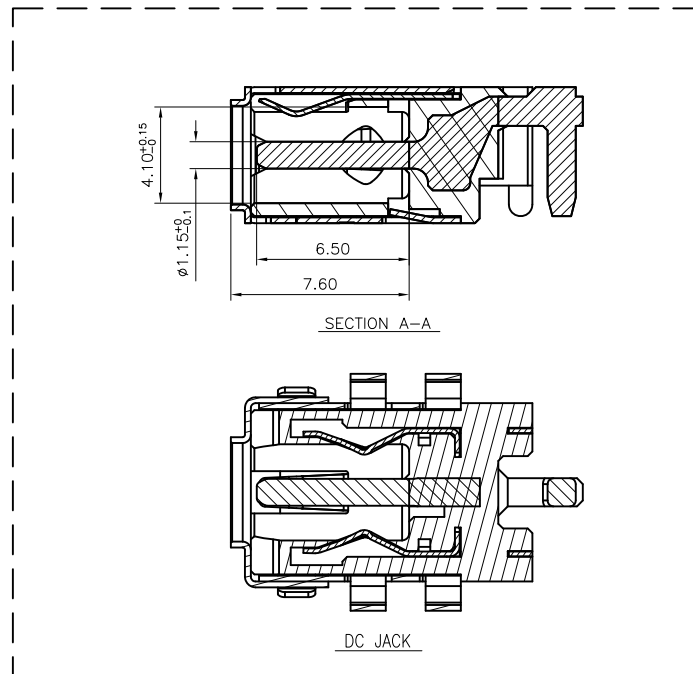
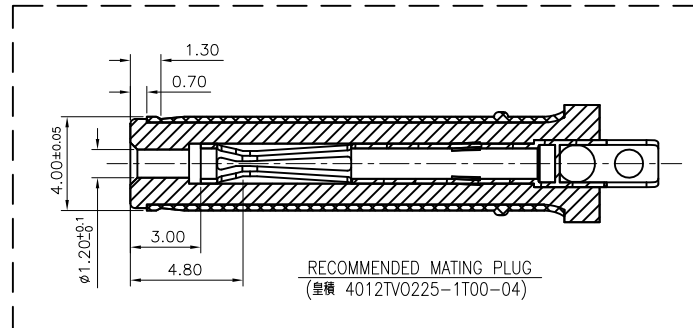
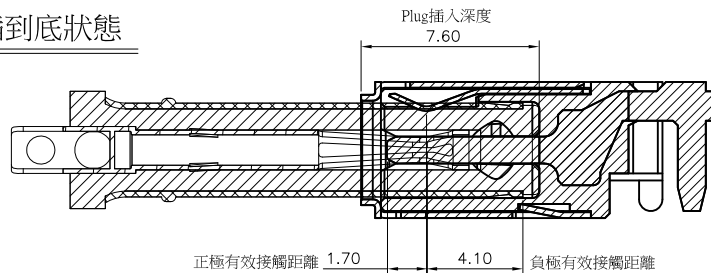
2. 正極接觸狀態



3. Lock狀態



4. Plug插到底狀態



一般公差 TOLERANCES X. ±0.5 XX ±0.15 X ±0.25 XXX ±0.1 ANGLES ±2°		宏致電子股份有限公司 Aces Electronics Co.,Ltd.	
檢驗尺寸標示 SYMBOLS INDICATE CLASSIFICATION DIMENSION	品名 (TITLE) 4φ DC POWER JACK (CH:1.3)	製圖 (DR) '15/11/27 MARK-C	審核 (CHKD) BRUCE
MARK IS CRITICAL DIM. MARK IS MAJOR DIM.	圖號 (DWG NO.) 58924-00202-001	核准 (APPD) JACK	張數 (SHEET) 2 OF 2
表面處理 (FINISH)	比例 (SCALE) 3.2:1	單位 (UNITS) mm	尺寸 (SIZE) A4
			頁數 (REV) 0